



Hose Reel Cart with Utility Tray

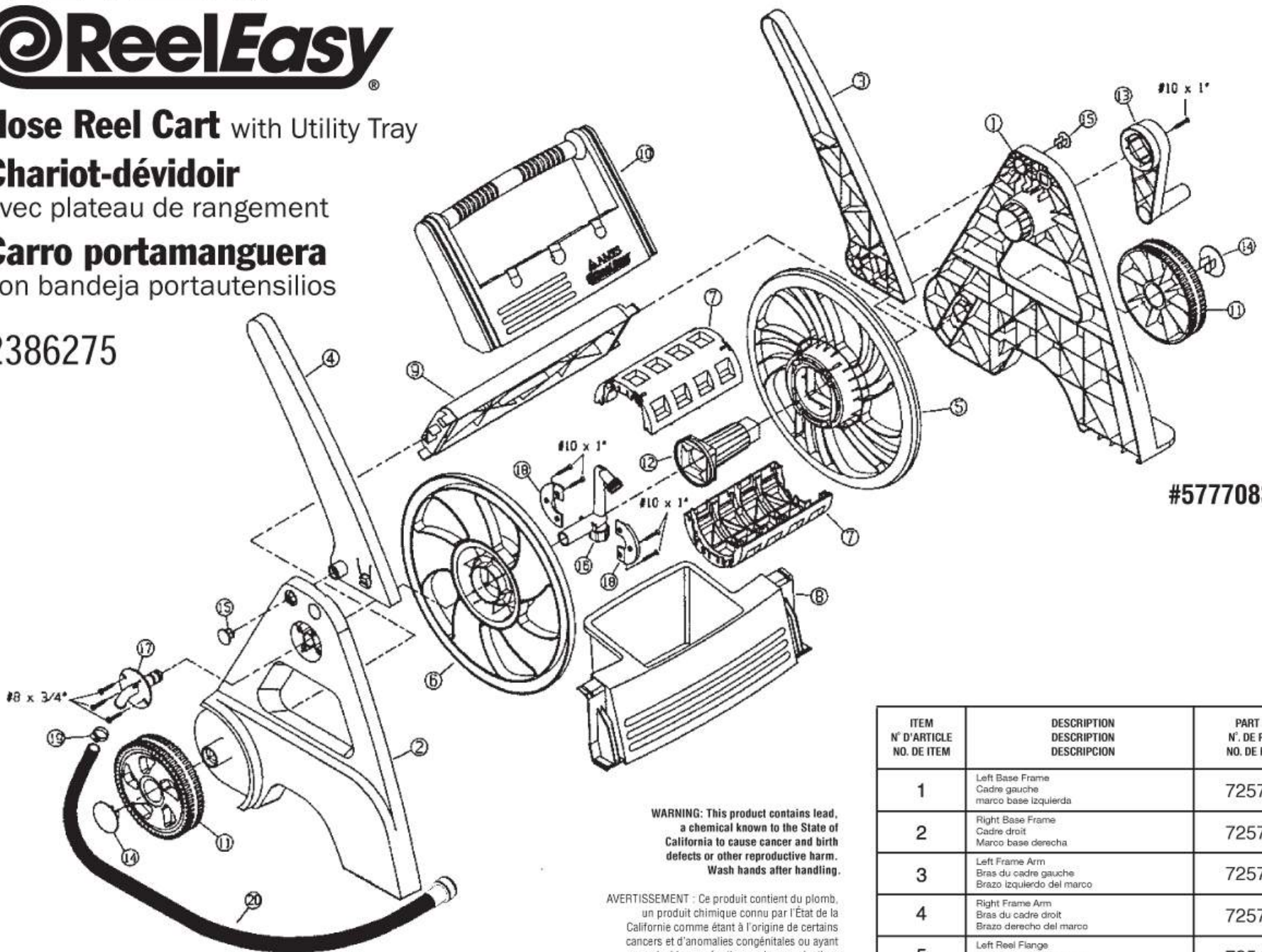
Chariot-dévidoir

avec plateau de rangement

Carro portamanguera

con bandeja portautensilios

2386275

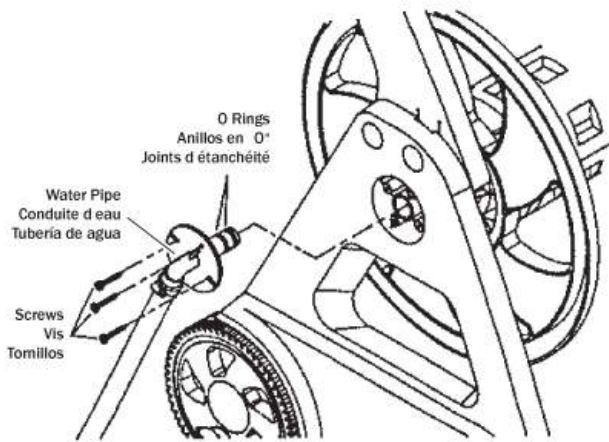


#57770838

WARNING: This product contains lead, a chemical known to the State of California to cause cancer and birth defects or other reproductive harm. Wash hands after handling.

AVERTISSEMENT : Ce produit contient du plomb, un produit chimique connu par l'État de la Californie comme étant à l'origine de certains cancers et d'anomalies congénitales ou ayant une incidence négative sur la reproduction. Se laver les mains après chaque utilisation.

ADVERTENCIA: Est producto contiene plomo, un producto químico reconocido por el Estado de California como causante de cáncer, defectos de nacimiento o daños de reproducción. Lávese las manos, después de una manipulación.



Maintaining Your Hose Reel

1. Drain water out of hose and connector hose completely prior to periods of freezing weather or winter storage.
2. Always release water pressure by removing any watering accessory when reel is not in use.
3. The water system assembly is pre-lubricated. The O-rings should be lubricated annually.
4. Lubricate the O-rings as follows:
 - a) Remove the three screws fastening the water pipe to the right base frame.
 - b) Pull the water pipe out of the right side frame, exposing the O-rings.
 - c) Lubricate the O-rings generously with grease or petroleum jelly and reassemble.

Entretien du dévidoir

1. Vidanger les tuyaux d'arrosage et de raccordement avant les périodes de gel ou l'entreposage hivernal.
2. Toujours débrancher les accessoires d'arrosage après l'utilisation pour relâcher la pression de l'eau.
3. Le système d'écoulement est pré-lubrifié. Les joints d'étanchéité devraient être lubrifiés annuellement.
4. Pour lubrifier les joints d'étanchéité, procéder comme suit :
 - a) Enlever les trois vis fixant le raccord d'arrivée d'eau au cadre droit.
 - b) Dégager le raccord pour exposer les joints d'étanchéité.
 - c) Lubrifier les joints d'étanchéité avec une généreuse quantité de graisse ou de vaseline et réassembler.

Mantenimiento De Su Carrete De Manguera

1. Drene completamente el agua fuera de la manguera y de la manguera de conexión antes de los períodos de heladas y de almacenamiento de invierno.
2. Libere siempre la presión de agua, removiendo cualquier accesorio de riego cuando el carrete no está en uso.
3. El ensamblaje del sistema de agua está lubricado previamente. Los anillos en "O" deben lubricarse anualmente.
4. Lubrique los anillos en "O" de la siguiente manera:
 - a) Remueva los tres tornillos que sujetan la tubería de agua, al lado derecho del marco.
 - b) Extraiga la tubería de agua del lado derecho del marco, haciendo visibles los anillos en "O".
 - c) Lubrique los anillos en "O" con abundante grasa o vaselina y vuelva a ensamblar.

ITEM N° D'ARTICLE NO. DE ITEM	DESCRIPTION DESCRIPTION DESCRIPCION	PART NO. N° DE PIÉCE NO. DE PIEZA
1	Left Base Frame Cadre gauche marco base izquierda	72573
2	Right Base Frame Cadre droit Marco base derecha	72572
3	Left Frame Arm Bras du cadre gauche Brazo izquierdo del marco	72576
4	Right Frame Arm Bras du cadre droit Brazo derecho del marco	72574
5	Left Reel Flange Bride gauche du dévidoir Brida derecha del carrete	72543
6	Right Reel Flange Bride droite du dévidoir Brida derecha del carrete	72544
7	Reel Hub (2) demi-moyeu a enclenchement (2) Parte central del carrete (2)	72545
8	Front Tray Brace Plateau du croisillon avant Bandeja del tirante central	72560
9	Back Brace Croisillon arrière Tirante posterior	72559
10	Top Handle Poignée supérieure Mango superior	72435
11	Wheel (2) Roue (2) Rueda (2)	72580
12	Crank Shaft Vilebrequin Eje de manivela	74264
13	Crank handle Manivelle Mango de manivela	74263
14	Wheel Retainer (2) Pièce de retenue de la roue (2) Rétén de rueda (2)	72554
15	Arm Retainer (2) Pièce de retenue de bras (2) Rétén del brazo (2)	72577
16	Water Tube Assembly Raccord du tuyau d'arrosage Conjunto de tubo de agua	72536
17	Water Pipe Assembly Raccord de l'arrivée d'eau Conjunto de tubería de agua	
18	Water System Retainer (2) Rétén del sistema de agua (2) Pièce de retenue du système d'écoulement (2)	72487
19	Hose Clamp Collier de tuyau Abrazadera de manguera	05634
20	Connector Hose Tuyau de raccord Manguera de conexión	72372

For Replacement Parts Contact:

Pour obtenir des pièces, s'adresser à :

Para repuestos, tome contacto con:

Ames True Temper
Customer Service Dept.
P.O. Box 8859
Camp Hill, PA 17001-8859
1-800-833-3068

Give Part No. and Description when ordering parts.

Mentionner le numéro et la description de la pièce au moment de commander.

Dé el No. y Descripción del repuesto cuando haga su pedido.

WARRANTY

Ames True Temper warrants to the original purchaser only of the accompanying product that such product will be free from defects in material and workmanship for 7 years from the date of purchase. In the event of any such defect in material or workmanship, Ames True Temper will provide a replacement product at no charge if the product is returned to its place of purchase or to Ames True Temper Company at 465 Railroad Avenue, Camp Hill, PA 17011. Damage to the product caused by accident, misuse, abuse, unauthorized repair, or use in other than normal home or personal use or private non commercial use, is not covered by this limited warranty. Ames True Temper shall not be liable for incidental or consequential damages, for breach of any express or implied warranty, but some states do not allow the exclusion or limitation of incidental or consequential damages so to the extent that they do not, the above limitation may not apply to you. This warranty gives you specific legal rights and you may have other specific legal rights which vary from state to state.

Ames True Temper ReelEasy Hose Reel

No. 2386275

GARANTIE

La compagnie Ames True Temper garantit le présent produit à l'acheteur original seulement, contre tout défaut de matériaux et de main-d'œuvre, pendant une période de 7 ans après la date d'achat. Si un défaut de matériaux ou de main-d'œuvre apparaît durant la période de garantie, Ames True Temper fournira un produit de remplacement sans frais, si le produit est retourné au magasin ou à Ames True Temper au 465 Railroad Avenue, Camp Hill, PA 17011. Les dommages au produit dus à un accident, utilisation inadéquate, abus, réparations non autorisées ou une utilisation autre qu'une utilisation résidentielle normale ou personnelle ou une utilisation non commerciale privée, ne sont pas couverts par cette garantie limitée. Ames True Temper ne peut être tenue responsable de dommages accidentels ou indirects, de violations de toute garantie expresse ou implicite. Certains États ou provinces ne permettent pas l'exclusion ou la limitation des dommages indirects ou accidentels. Ainsi, l'exclusion de la limitation énoncée plus haut peut ne pas s'appliquer dans votre cas. La présente garantie confère au titulaire des droits précis en vertu de la loi, droits auxquels d'autres pourraient s'ajouter d'un État à l'autre.

Dévidoir ReelEasy de Ames True Temper

N° 2386275

GARANTÍA

Ames True Temper garantiza este producto solamente al comprador original por medio de la presente, contra defectos en los materiales o en la mano de obra, por un período de 7 años, después de la fecha de compra. En caso de que haya defectos en los materiales o en la mano de obra dentro del período de la garantía, Ames True Temper proporcionará un producto de reemplazo sin costo, si devuelve el producto al detallista o a Ames True Temper au 465 Railroad Avenue, Camp Hill, PA 17011. Los daños al producto, debidos a un accidente, utilización inadecuada, abuso, reparaciones no autorizadas o una utilización diferente a la utilización doméstica común o personal o una utilización que no sea comercial privada, no están cubiertos en esta garantía. Ames True Temper no será responsable por los daños incidentales o indirectos, o violaciones a cualquier garantía expresa o implícita. Algunos estados no permiten la exclusión o la limitación de daños incidentales o indirectos, así como la exclusión de la limitación que se encuentra arriba, puede ser que esto no se aplique a Ud. Esta garantía le otorga derechos legales específicos y Ud. puede tener otros derechos que varían de estado en estado.

Carrete para Manguera ReelEasy de Ames True Temper

No. 2386275