

Easy Assembly Video – www.AssemblyVideo.com/4

85501400

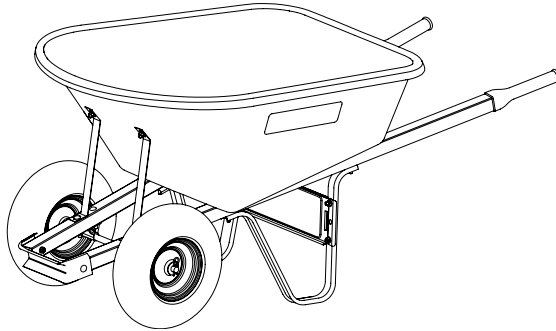
Instruction # / Directive # / Instrucción #



Get a free code reader from getscanlife.com on your mobile browser.

Vidéo d'assemblage facile - www.AssemblyVideo.com/4
 Obtenez gratuitement un lecteur de codes de getscanlife.com sur votre navigateur mobile.

Video para ensamblaje fácil - www.AssemblyVideo.com/4
 Obtenga gratis un lector de códigos de getscanlife.com en su buscador móvil.

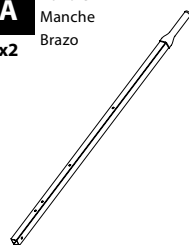
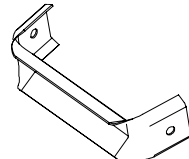
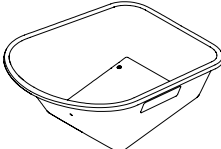
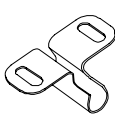
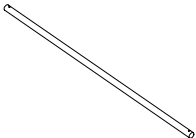
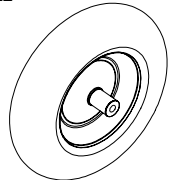
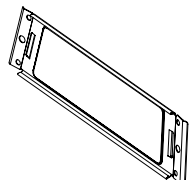

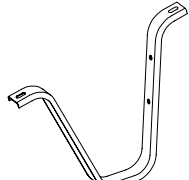


Dual Wheel Poly Wheelbarrow

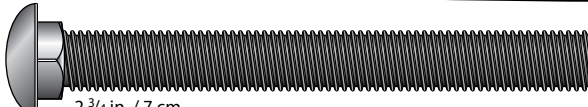

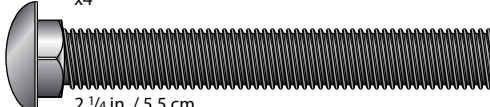
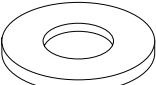
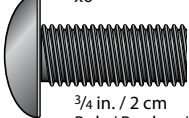
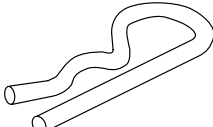
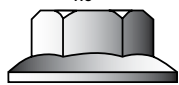
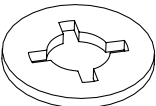
Brouette en acier - Roue jumelée

Carretilla de poli - Rueda doble

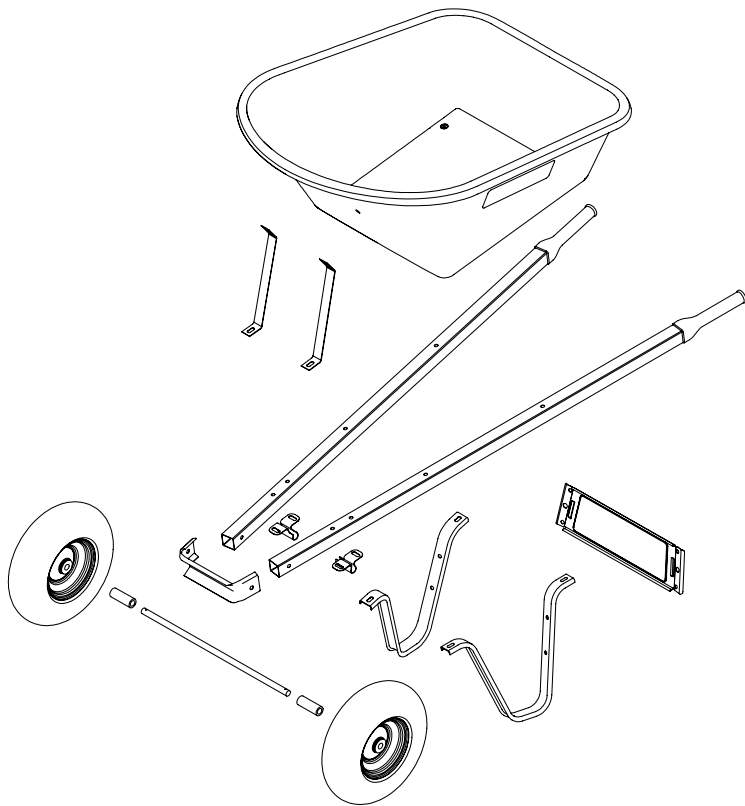
Packaging Contents / Contenu de l'emballage / Contenido del embalaje

<p>A Handle Manche Brazo x2</p> 	<p>B Wheel Guard Protecteur de roue Protector de rueda x1</p> 	<p>C Tray Cuve Caja x1</p> 	<p>D Axle Bracket Support d'essieu Soporte del eje x2</p> 	<p>E Axle Essieu Eje x1</p> 	<p>F Wheel Roue Rueda x2</p> 
<p>G Leg Brace Renfort de patte Refuerzo para pata x1</p> 	<p>H Tray Brace Renfort de cuve Refuerzo para caja x2</p> 	<p>I Leg Patte Pata x2</p> 			

Hardware Content / Quincaillerie incluse / Ferrería incluida

<p>J</p>  <p>2 3/4 in. / 7 cm Bolt / Boulon / Perno x4</p>	<p>N</p>  <p>Spacer / Cale d'espacement / Espaciador x2</p>
<p>K</p>  <p>2 1/4 in. / 5,5 cm Bolt / Boulon / Perno x6</p>	<p>O</p>  <p>Flat Washer / Rondelle plate / Arandela plana x2</p>
<p>L</p>  <p>3/4 in. / 2 cm Bolt / Boulon / Perno x6</p>	<p>P</p>  <p>Cotter Pin / Goupille fendue / Clavija hendida x2</p>
<p>M</p>  <p>Nut / Écrou / Tuerca x16</p>	<p>Q</p>  <p>Retainer Clips / Fixation / Fijación x4</p>

Exploded View / Vue éclatée / Vista esquemática



Read all instructions prior to assembly.
Lire toutes les directives avant de procéder à l'assemblage.
Lea todas las instrucciones antes de proceder con el ensamblaje.

Tools Required / Outils requis / Herramientas requeridas

½ in wrench or ½ in deep-drive socket.
Flat-head screwdriver

Clé de 1/2 po ou douille profonde de 1/2 po.
Tournevis plat

Llave de 1/2 pulg. o dado profundo de 1/2 pulg.
Destornillador plano

⚠ WARNING

Tire is not for highway service.
Do not over inflate tire. Maximum tire inflation = 30 psi
Tire changing and/or inflation can be dangerous and should be done only by trained personnel using proper tools.

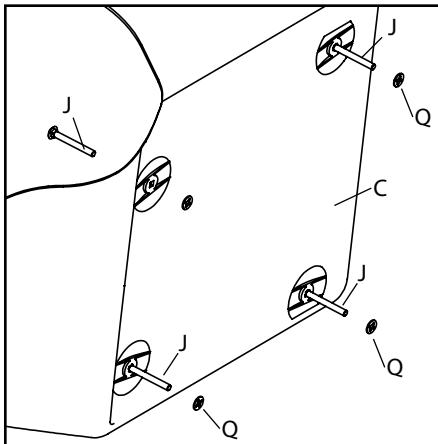
⚠ AVERTISSEMENT

Le pneu n'est pas conçu pour être utilisé sur la route.
Ne pas trop gonfler le pneu. Gonflage maximum de pneu = 30 psi
Le changement et / ou le gonflage des pneus peut être dangereux et devrait être exécuté uniquement par un personnel qualifié, utilisant les outils appropriés.

⚠ ADVERTENCIA

El neumático no está diseñado para ser utilizado en la carretera.
No infle demasiado el neumático. Inflación máxima del neumático = 30 psi
El cambio y / o la inflación de los neumáticos puede ser peligroso y debe ser ejecutado solamente por personal calificado, utilizando las herramientas apropiadas.

Instructions / Directives / Instrucciones



- 1** Push bolts (J) through bottom of tray (C) and retainer clips (Q).
Introduisez des boulons (J) à travers la partie inférieure de la cuve (C) et les fixations (Q).
Introduzca pernos (J) a través de la parte inferior de la caja (C) y las fijaciones (Q).

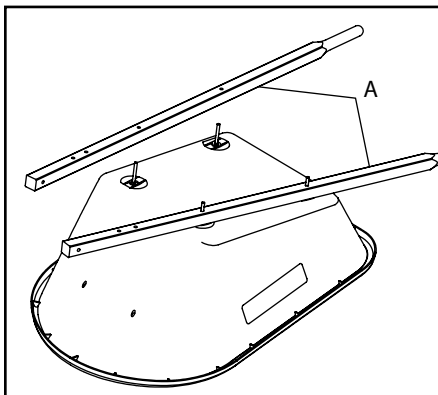
TIP / CONSEIL / CONSEJO



Be sure to hold the retainer clips against the bottom of the tray as you push the bolts through. They will hold the bolts in place during assembly.

Assurez-vous de maintenir les fixations contre la partie inférieure de la cuve, en introduisant les boulons. Ils maintiendront les boulons en place durant l'assemblage.

Asegúrese de mantener las fijaciones contra la parte inferior de la caja, introduciendo los pernos. Mantendrán los pernos en sus lugares durante el ensamblaje.



- 2** Turn tray over, place handles (A) over bolts and lower onto tray.
Tournez la cuve à l'envers et placez les manches (A) par-dessus les boulons et abaissez sur la cuve.
Gire la caja al revés y coloque los brazos (A) por encima de los pernos y bájelos sobre la caja.

3

Make sure the holes in leg (I) are facing the back of the tray and then place leg over bolts and loosely attach to handle with nuts (M). Repeat for other leg.

Assurez-vous que les orifices de la patte (I) sont dirigés vers la partie arrière de la cuve et par la suite, placez la patte par-dessus les boulons et fixez-les au manche sans resserrer à l'aide d'écrous (M). Répétez la même procédure pour fixer l'autre patte.

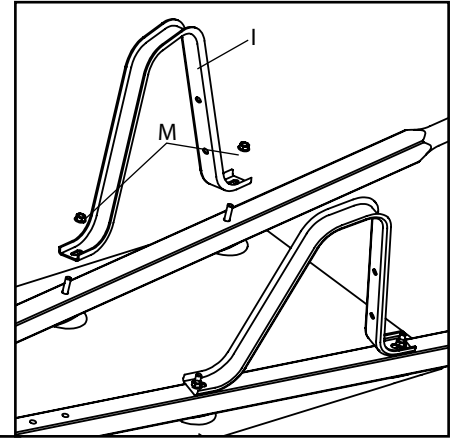
Asegúrese de que los orificios de la pata (I) estén dirigidos hacia la parte trasera de la caja y después, coloque la pata por encima de los pernos y sin apretarlos, fíjelos sobre el brazo con tuercas (M). Repita el mismo procedimiento para fijar la otra pata.

TIP / CONSEIL / CONSEJO

Don't tighten the nuts at this time.

Ne pas resserrer les écrous à ce moment-ci.

No apriete las tuercas en este momento.

**4**

Place leg brace (G) across back of leg and loosely attach using two bolts (L) and nuts (M). Repeat to attach the other end of the leg brace to other leg.

Placez le renfort de patte (G) sur la partie arrière de la patte et fixez-le en place sans resserrer, à l'aide de deux boulons (L) et écrous (M). Répétez pour fixer l'autre extrémité du renfort de patte à l'autre patte.

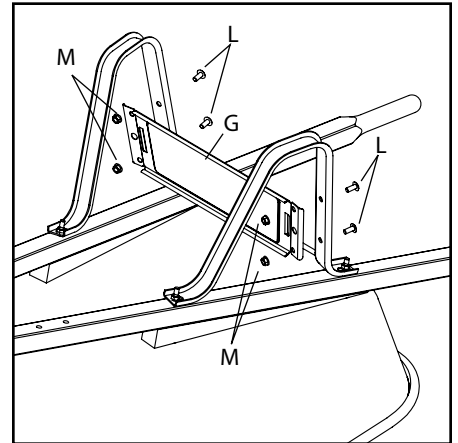
Coloque el refuerzo para pata (G) sobre la parte trasera de la pata y fíjelo en su lugar sin apretarlo, con dos pernos (L) y tuercas (M). Repita para fijar el otro extremo del refuerzo para pata sobre la otra pata.

TIP / CONSEIL / CONSEJO

Don't tighten the nuts at this time.

Ne pas resserrer les écrous à ce moment-ci.

No apriete las tuercas en este momento.

**5**

Use two bolts (K) and two nuts (M) to attach wheelguard (B) to front of handles.

Utilisez deux boulons (K) et deux écrous (M) pour fixer le protecteur de roue (B) à la partie avant des manches.

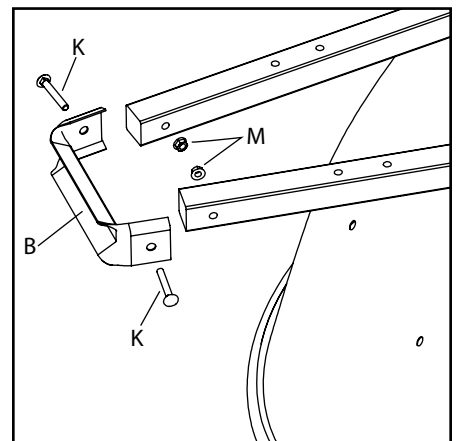
Utilice dos pernos (K) y dos tuercas (M) para fijar el protector de rueda (B) en la parte delantera de los brazos.

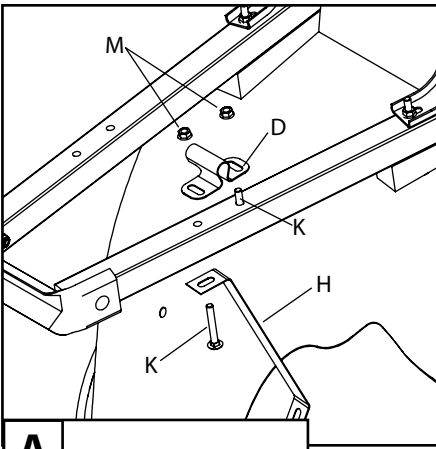
TIP / CONSEIL / CONSEJO

Bolts should point to the inside of the handles. Use a 1/2" wrench or socket to fully tighten wheelguard. Leave the rest of the nuts and bolts loosely fastened.

Les boulons doivent être dirigés vers l'intérieur des manches. Utilisez une clé ou une douille de 1/2 po, pour resserrer complètement le protecteur de roue. Ne pas resserrer tous les autres boulons et écrous.

Debe dirigir los pernos hacia la parte interior de los brazos. Utilice una llave o un dado de 1/2 pulg., para apretar completamente el protector de rueda. No apriete todos los otros pernos y tuercas.





6

Attach axle bracket (D) to bottom of handle using a bolt (K) pushed through the hole closest to tray. Push second bolt (K) through hole in bottom of tray brace (H) then through handle (using hole closest to wheelguard) and finally through axle bracket. Attach loosely with nuts (M). Repeat to attach second axle bracket to other handle.

Fixez le support d'essieu (D) à la partie inférieure du manche à l'aide d'un boulon (K), introduit à travers l'orifice situé le plus près de la cuve. Introduisez un second boulon (K) à travers l'orifice situé à la partie inférieure du renfort de cuve (H), par la suite à travers le manche (par l'orifice situé le plus près du protecteur de roue) et finalement à travers le support d'essieu. Fixez le tout sans resserrer à l'aide d'écrous (M). Répétez la procédure pour fixer le second support d'essieu à l'autre manche.

Fije el soporte del eje (D) sobre la parte inferior del brazo, utilizando un perno (K), introducido a través del orificio que se encuentra más cercano de la caja. Introduzca un segundo perno (K) a través del orificio que se encuentra en la parte inferior del refuerzo para caja (H), después a través del brazo (en el orificio colocado más cercano del protector de rueda) y finalmente a través del soporte del eje. Fije todas estas piezas con tuercas (M) sin apretarlas. Repita el procedimiento para fijar el segundo soporte del eje sobre el brazo.

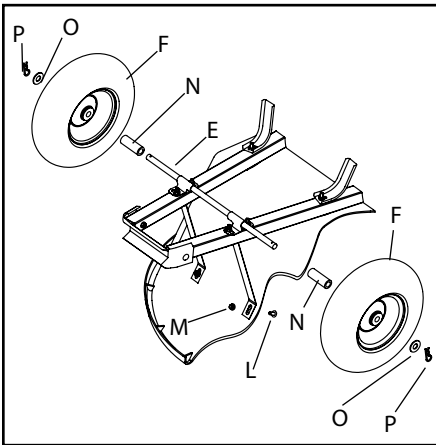
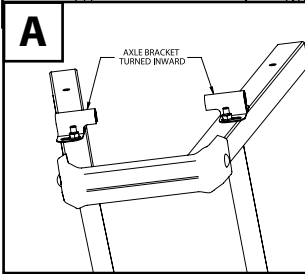
TIP / CONSEIL / CONSEJO



Be sure long end of axle bracket points inward. Don't tighten the nuts at this time.

Assurez-vous que l'extrémité longue du support d'essieu pointe vers l'intérieur. Ne pas resserrer les écrous à ce moment-ci.

Asegúrese de que el extremo largo del soporte del eje esté dirigido hacia la parte interior. No apriete las tuercas en este momento.



7

Slide axle (E) through both axle brackets. Slide spacer (N), wheel assembly (F) and washer (O) onto end of axle. Secure by attaching cotter pin (P) through hole in end of axle. Repeat to attach second wheel. Use bolts (L) and nuts (M) to attach tops of tray braces to tray.

Use a 1/2" wrench or socket to fully tighten all nuts.

Glissez l'essieu (E) à travers les deux supports d'essieu. Glissez la cale d'espacement, les roues et la rondelle (O) sur l'extrémité de l'essieu. Fixez ces pièces en place, en insérant la goupille fendue (P) dans l'orifice situé à l'extrémité de l'essieu. Répétez la procédure pour fixer en place la seconde roue. Utilisez des boulons (L) et des écrous (M) pour fixer la partie supérieure des renforts de cuve à la cuve.

Utilisez une clé ou une douille de 1/2 po, pour resserrer complètement tous les écrous.

Deslice el eje (E) a través de los dos soportes del eje. Deslice el espaciador, las ruedas y la arandela (O) sobre el extremo del eje. Fije estas piezas en sus lugares, insertando la clavija hendida (P) dentro del orificio que se encuentra en el extremo del eje. Repita el procedimiento para fijar en su lugar la segunda rueda. Utilice los pernos (L) y las tuercas (M) para fijar la parte superior de los refuerzos para caja sobre la caja.

Utilice una llave o un dado de 1/2 pulg., para apretar completamente todas las tuercas.

TIP / CONSEIL / CONSEJO



Be sure to mount each wheel so that the valve stem is on the outside.

Assurez-vous d'installer chaque roue de façon à ce que la tige de valve se retrouve du côté extérieur.

Asegúrese de instalar cada rueda de tal manera que la válvula se encuentre en el lado exterior..



For replacement parts and warranty information, visit www.amestruetemper.com or call 1-800-555-1540 (USA) / 1-800-463-7040 (Canada).

Pour obtenir des pièces de rechange et de l'information au sujet de la garantie, visitez www.amestruetemper.com ou contactez le 1-800-555-1540 (USA) / 1-800-463-7040 (Canada).

Para obtener piezas de reemplazo e información para la garantía, visite www.amestruetemper.com o llame al 1-800-555-1540 (USA) / 1-800-463-7040 (Canada).