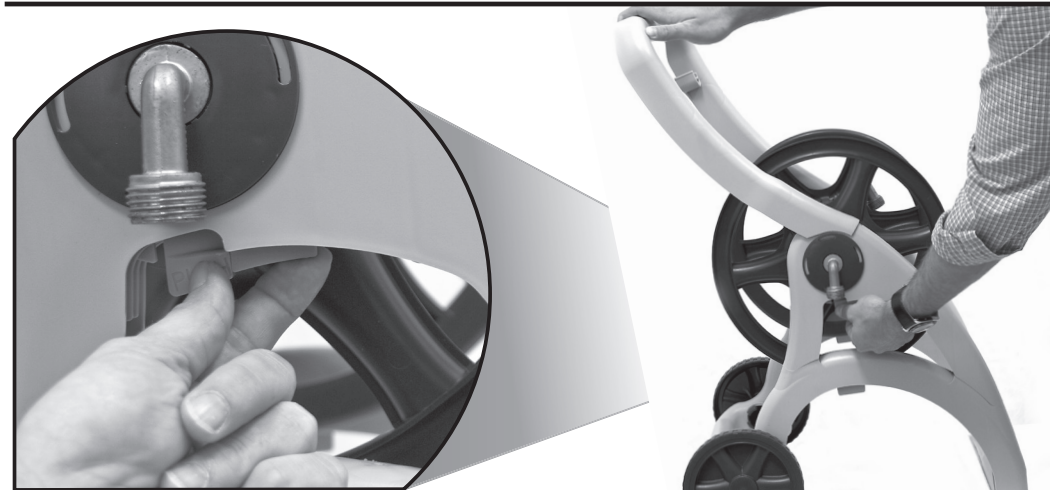


# HOSE CART CARRO PORTAMANGUERA

## 2418930

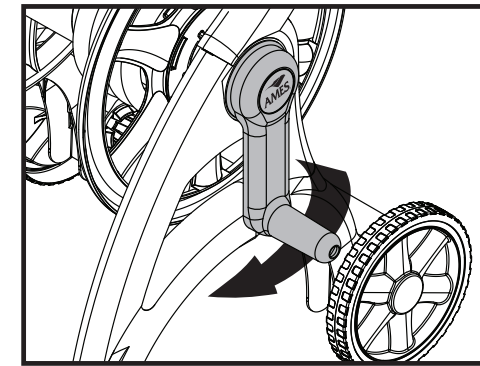
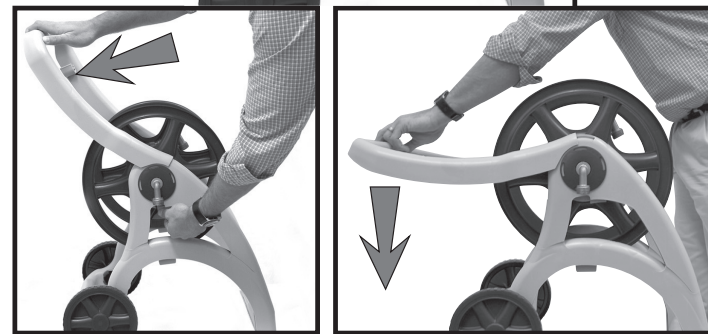
### RAISING OR LOWERING HANDLE

LEVANTANDO O BAJANDO LA AGARRADERA



TO LOWER HANDLE, PRESS THE PUSH BUTTON IN THE MIDDLE OF THE FRAME WHILE SIMULTANEOUSLY PUSHING THE HANDLE DOWN. TIP: USE YOUR INDEX FINGER TO PULL ON TAB OPPOSITE OF THE PUSH BUTTON TO MAKE THIS EASIER. REPEAT ON THE OTHER SIDE AND THEN PUSH THE HANDLE ALL THE WAY DOWN.

PARA BAJAR LA AGARRADERA PRESIONE EL BOTÓN "PUSH" QUE SE ENCUENTRA EN LA MITAD DE LA ESTRUCTURA, EMPUJANDO AL MISMO TIEMPO LA AGARRADERA HACIA ABAJO. CONSEJO: PARA FACILITAR EL PROCEDIMIENTO, UTILICE EL DEDO ÍNDICE PARA HALAR LA LENGÜETA QUE SE ENCUENTRA EN EL LADO OPUESTO DEL BOTÓN "PUSH". REPITA LO MISMO EN EL OTRO LADO Y DESPUÉS EMPUJE LA AGARRADERA COMPLETAMENTE HACIA ABAJO.



REEL HOSE IN BY TURNING CRANK IN CLOCKWISE DIRECTION AND GUIDING HOSE EVENLY ONTO REEL WITH FREE HAND.

ENROLLE LA MANGUERA SOBRE EL CARRETE, GIRANDO LA MANIVELA EN EL SENTIDO DEL RELOJ Y DIRIGIENDO LA MANGUERA UNIFORMEMENTE SOBRE EL CARRETE CON LA MANO LIBRE.



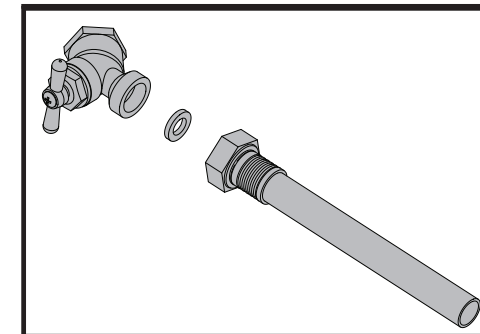
**TIP  
CONSEJO**

FOR BETTER STABILITY, USE FOOT STOP TO HOLD HOSE REEL IN PLACE WHEN REELING HOSE IN.

PARA MEJORAR LA ESTABILIDAD AL ENROLLAR LA MANGUERA, UTILICE EL BLOQUEO DE PIE PARA MANTENER EL CARRO PORTAMANGUERA FIJO.

### CHECKING RUBBER WASHERS

VERIFICANDO LAS ARANDELAS DE HULE



ENSURE A RUBBER WASHER IS INSIDE EACH FITTING OF THE LEADER HOSE AND YOUR GARDEN HOSE TO AVOID LEAKS BEFORE CONNECTING TO SPIGOT AND HOSE REEL WATER SYSTEM.

PARA EVITAR LAS FUGAS, ASEGÚRESE DE QUE UNA ARANDELA DE HULE ESTÉ COLOCADA DENTRO DE CADA UNO DE LOS ACOPLAMIENTOS DE LA EXTENSIÓN DE MANGUERA Y DE LA MANGUERA DEL JARDÍN, ANTES DE CONECTARLAS CON EL GRIFO Y CON EL SISTEMA DE AGUA DEL CARRO PORTAMANGUERA.



FOR REPLACEMENT PARTS AND WARRANTY INFORMATION, VISIT [WWW.AMES.COM](http://WWW.AMES.COM) OR CALL 1-800-393-1846.

PARA OBTENER REPUESTOS E INFORMACIÓN PARA LA GARANTÍA, VISITE [WWW.AMES.COM](http://WWW.AMES.COM) O LLAME AL 1-800-393-1846.